

# S-38.121 Reititys tietoliikenneverkoissa

Prof. Raimo Kantola

raimo.kantola@hut.fi, Tel. 451 2471

Vastaanotto: SE323, Ke klo 10-12

Lic.Sc. Nicklas Beijar

nbeijar@netlab.hut.fi, Tel. 451 5303

Vastaanotto: SE327, Pe klo 11-13

Assistentit: Jari Huttunen ja Juha Järvinen

## Tiedotus

Kurssin kotisivu:

<http://www.netlab.hut.fi/opetus/s38121/>

Uutisryhmä:

[opinnot.sahko.s-38.tietoverkkotekniikka](mailto:opinnot.sahko.s-38.tietoverkkotekniikka)

# Ohjelma – Syksy 2004

Luennot	Ke klo 14-16 salissa S3 ja Pe klo 9-11 salissa S4 Englanniksi 1. pl
Exercises	Ke klo 8-10 salissa S4 Englanniksi
Tentti	1.11.2004 klo 13-16 salissa S4 (S1)

# Ohjelma – Syksy 2004

- 22.10 – last lecture
- 27.10 – last exercise session
- Pretty much the same topics as in 2003



# Kirjallisuus

- A. Girard: *Routing and dimensioning in circuit switched networks*
  - Luvut 1. ja 2.
- C. Huitema: *Routing in the Internet*
  - 2. versio suositeltu.
  - Luvut 1-6, 9-10 ja 12-13.
- RFCt, Internet-drafteja, ja speksejä
  - Linkit kurssin kotisivulla

# Kurssivaatimukset

- **Tavoite:** ymmärtää reititys toiminnallisella tasolla eri verkoissa.
- **Suoritus:** Tentti + 1/2 harjoitustehtävistä

# Exercises

- 5 exercises, 6 exercise lectures
- Exam points
  - 4 (no exercises done) ... +4 (all exercises done correctly)
  - + This year an extra exercise in MobileMan
- Return your answers before the following exercise lecture begins.
  - For example, you should submit your answer of exercise 1 before the lecture of exercise 2 begins.
- You may bring your answers to the exercise class, submit to the mailbox or send email to the assistant.
  - The mailbox is located in the corridor of 2nd floor near the G-wing.

## Mitä reititys on?

Reititys = prosessi, jonka tarkoituksena on ohjata käyttäjien liikenne lähteestä kohteeseen palveluvaatimusten mukaan ja ottaen huomioon verkon asettamat rajoitukset.

Reitityksen tavoitteet:

- verkon suorituskyvyn maksimointi ja verkon kustannusten minimointi
- kriteerinä voi olla esim. välitetty liikenne, viive, luotettavuus, hinta tai hallinnolliset syyt (policy)

# Reitityksen 1. päätoiminto on tilatiedon kokoaminen verkosta ja käyttäjien liikenteestä

- käyttäjien palveluvaatimukset
- käyttäjien sijainti
- verkon resurssien kuvaus ja käyttöpolitiikat
- sekä ennusteet että mitatut suureet liikenteestä ja resurssien käytöstä

*Tietoja käytetään reittien muodostamisessa ja valinnassa*

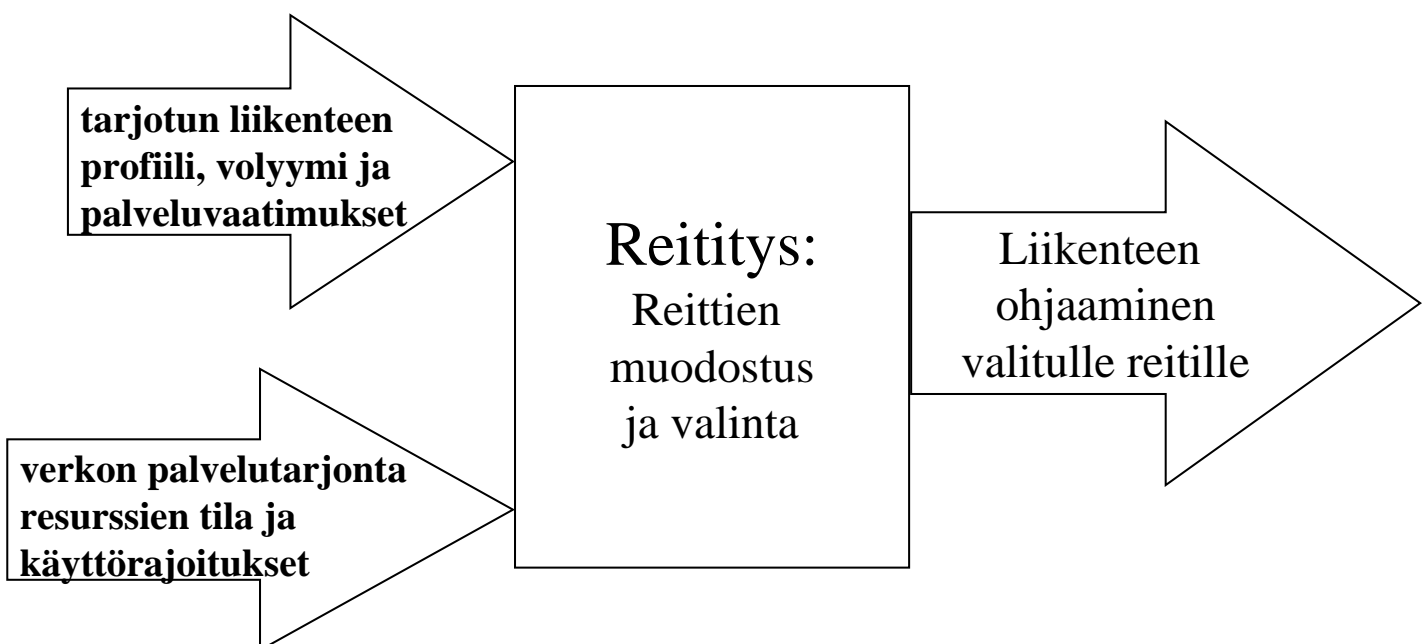
# Reitityksen ydintoiminto on kelvollisten tai optimaalisten reittien generointi ja valinta

- *Kelvollinen reitti* tyydyttää käyttäjän ja verkon asettamat palveluvaatimukset ja rajoitukset
- *Optimaalinen reitti* on paras jonkin suorituskykykriteerin suhteen
- Reititysjärjestelmästä riippuen voi vaatia raskasta laskentaa

# Reitityksen kolmas päätoiminto on liikenteen ohjaaminen valitulle reitille

- Yhteydellinen liikenne
  - Ennen liikennöintiä reittivalinta täytyy “asentaa” kytkimiin
- Yhteydetön liikenne
  - Käyttäjän liikenne kuljettaa mukanaan reittitietoa tai tulkintaa vaativia vihjeitä reitin valinnasta
  - Packet forwarding reitittimissä

## Reititysprosessi



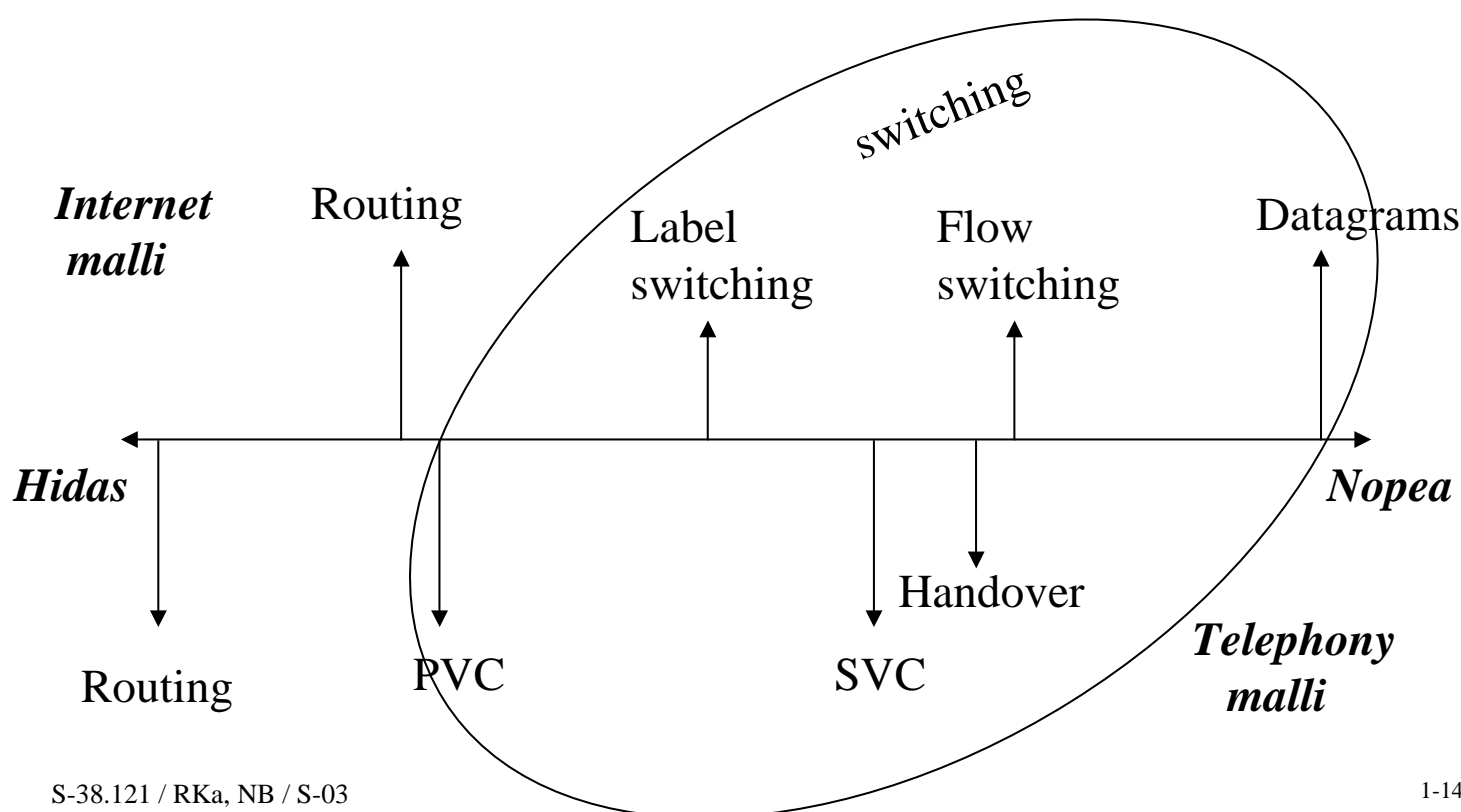
# Milloin reititys on optimaalista?

Käyttäjän kannalta: • Minimoidaan esto, viive, viiveen vaihtelu tai maksimoidaan kaista ...

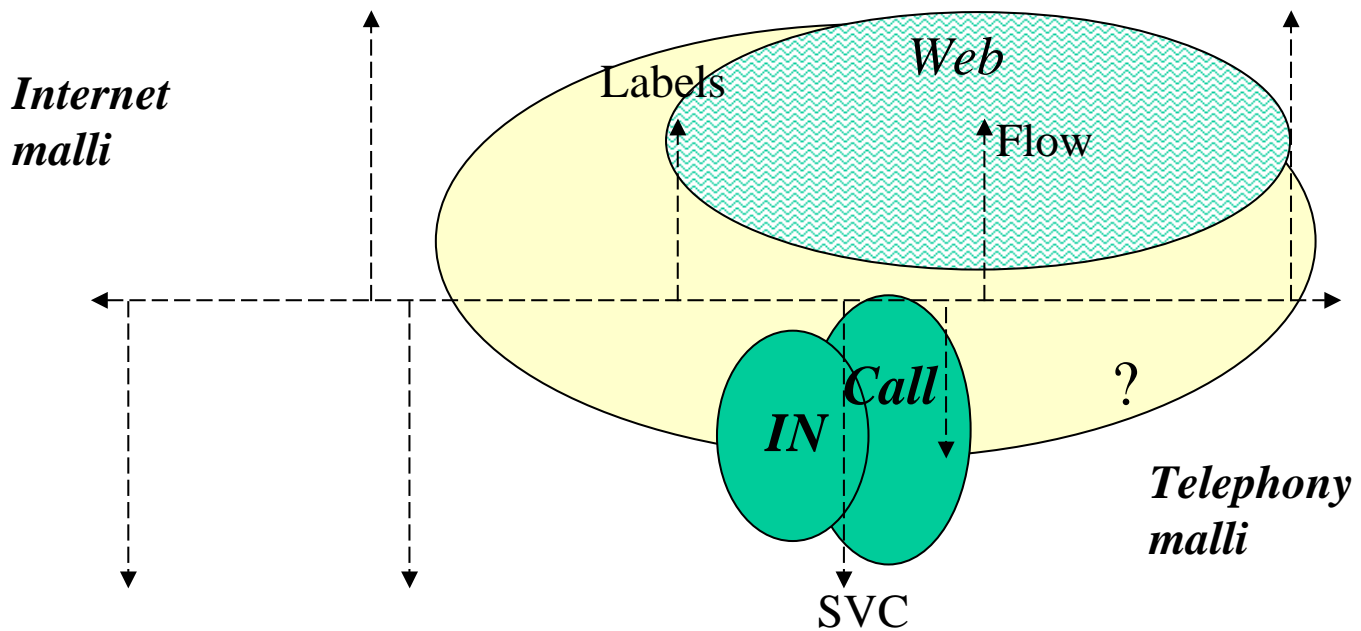
Verkon kannalta: • Maksimoidaan verkon välittämä liikenne. Tämä vaatii, että reitit pidetään lyhyinä, mutta samaan aikaan liikennettä ohjataan sinne missä sitä on ennestään vähiten. Samalla kuitenkin käyttäjien laatuvaatimukset pitää täyttää.

Näin ollen reititys on monimutkainen optimointitehtävä. Tehtävä ei useimmiten ratkea suljetussa muodossa. Siksi kiinnostavia ovat likiarvotarkaisut

## Reititys on kytkentää hitaampi tapa ohjata verkon resursseja vastaamaan liikennettä



# Palvelut ja palveluarkkitehtuurit tukeutuvat eri resurssien hallintamalleihin



S-38.121 / RKa, NB / S-03

1-15

## Jokainen kolmesta päätoiminnosta voidaan joko keskittää tai hajauttaa

- Keskitys helpottaa hallintaa ja voi vähentää kustannuksia.
- Keskitetty toiminto on haavoittuva
- Keskitetty reititys reagoi hitaasti tilamuutoksiin
- Hajautettu reititys voi perustua toimintojen monistamiseen (replication) tai nooidien yhteistyöhön (peer-to-peer distributed system).
- Vikasietoinen
- Reagoi nopeasti
- Skaalautuu hyvin.

S-38.121 / RKa, NB / S-03

1-16



# Reititys piirikytkentäisissä verkoissa

Koska osa toiminnoista suoritetaan jo verkkosuunnittelussa, keskusten yhteydessä puhutaan yleensä *väylöityksestä!*

FHR - Fixed Hierarchical Routing - hierarkkinen väylöitys

AAR - Automatic Alternate Routing - vaihtoehtoinen väylöitys

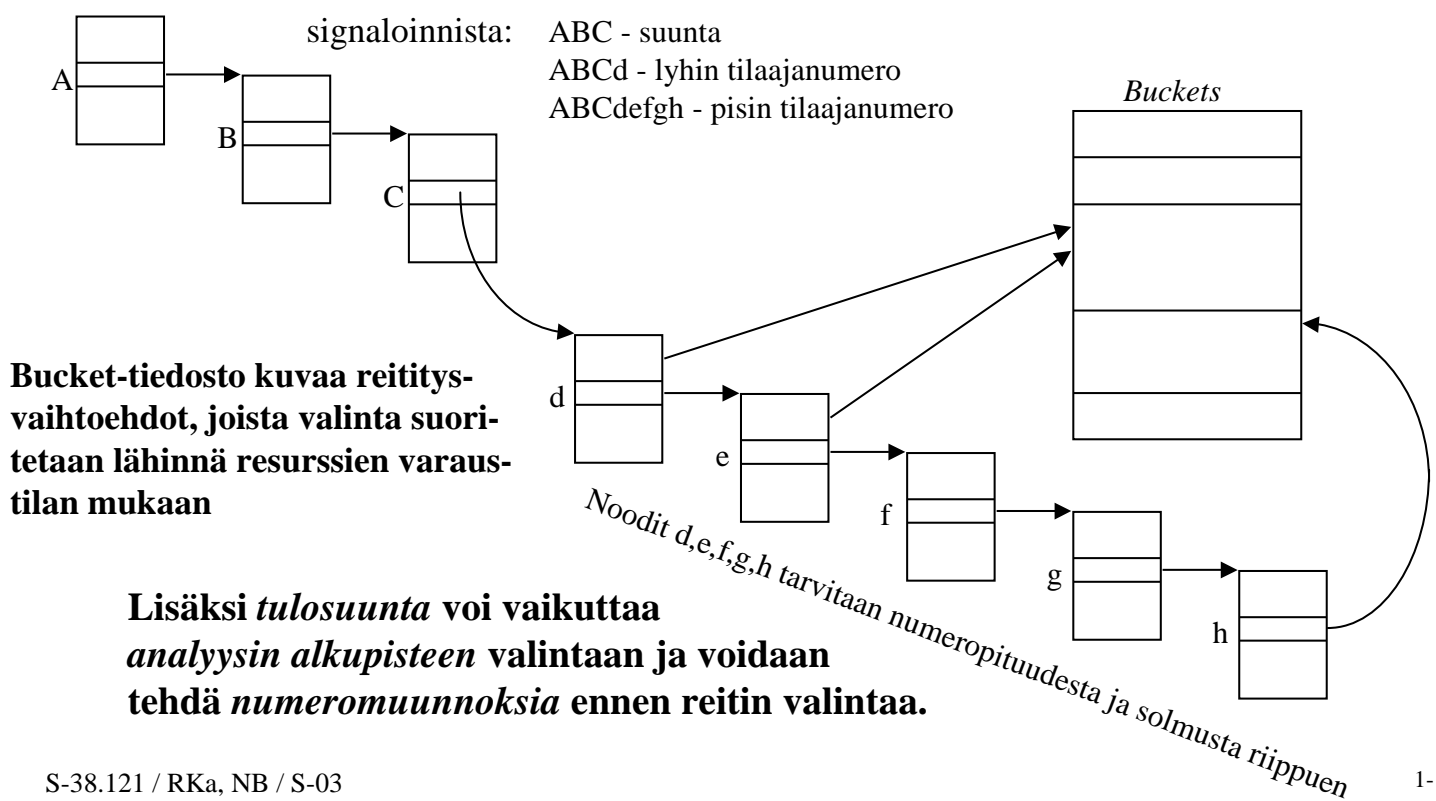
DAR - Dynamic Alternative Routing - dynaaminen vaihtoehtoinen väylöitys

DNHR - Dynamic Nonhierarchical routing - dynaaminen ei-hierarkkinen väylöitys

ovat esimerkkejä reititysalgoritmeista.

Lisäksi lukuisia maa- ja valmistajakohtaisia muunnelmia.

## Puhelinkeskuksen numeroanalyysipuu liittää väylöityksen signaloinnista saatavaan tietoon



# Puhelinnumeroiden (E.164) semantiikka

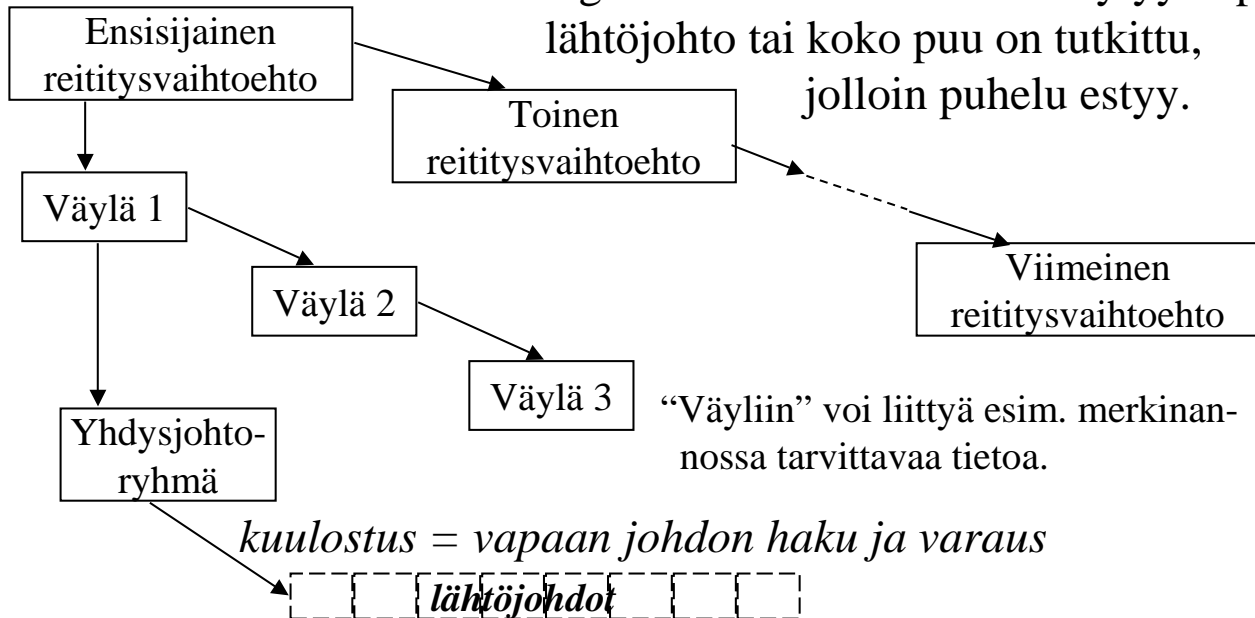
- Puhelinnumero voi osoittaa tilaajaa tai palvelua
- Tilaajaa osoittava numero on samalla väylöitys- ja “looginen” numero
- Numeron siirrettävyys rikkoo tämän sidoksen
- Palvelunumero on aina “looginen” ja vaatii numeromuunnon väylöitysnimeroon
- Puhelinnumerosta pitää soittajan voida päätellä paljonko puhelu maksaa. Siksi (väylöitys=luettelo-) numeroiden allokointi on sidottu maantieteeseen ja verkon topologiaan.

## Tyypilliset numeroanalyysin ominaisuudet

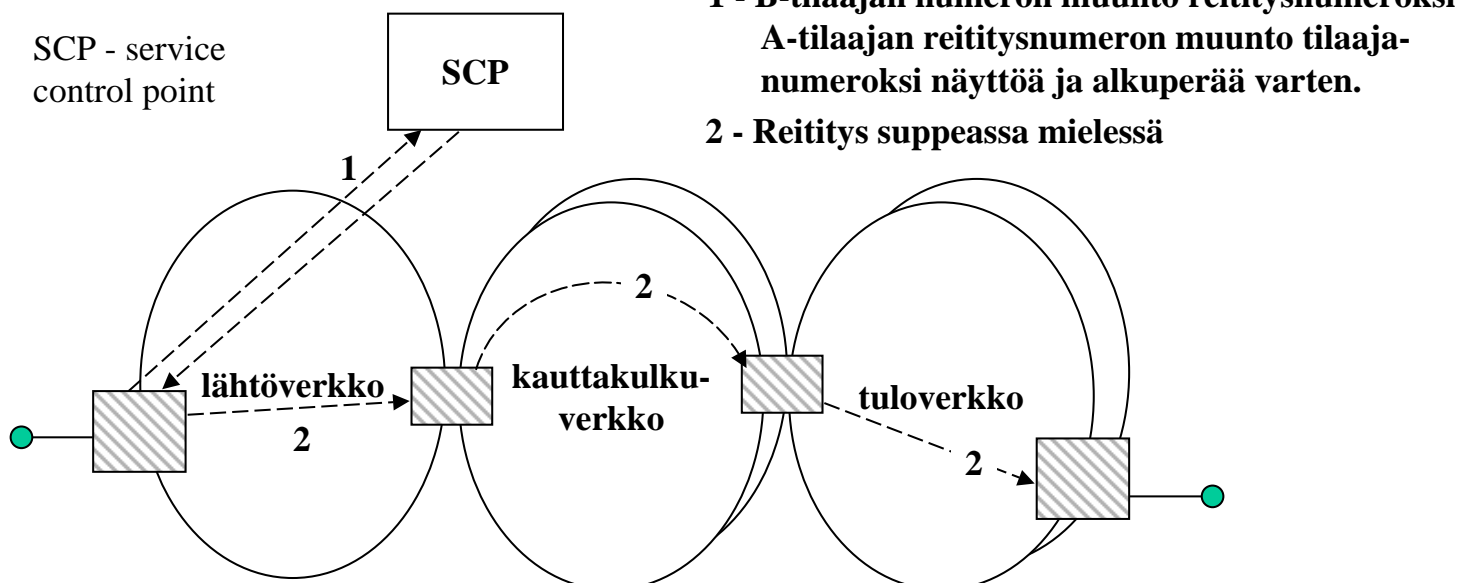
- Analyysiin voivat vaikuttaa
  - valittu numero
  - puhelun tulosuunta (joukko yhdysjohtoja muodostaa suunnan), alkuperä tai tilaajaluokka (esim. operaattori)
- Analyysi voi palauttaa
  - joukon reititysvaihtoehtoja
  - ohjeen numeromuunnosta (esim 0800-numero): tällöin analyysi voidaan joutua tekemään uudestaan
- Analyysipuut rakennetaan operaattorin MML-komennoilla reittisuunnitelman perusteella

# Esimerkki reittikuvauksista

Kuvauspuussa vaelletaan jonkin algoritmin mukaan kunnes löytyy vapaa lähtöjohto tai koko puu on tutkittu, jolloin puhelu estyy.

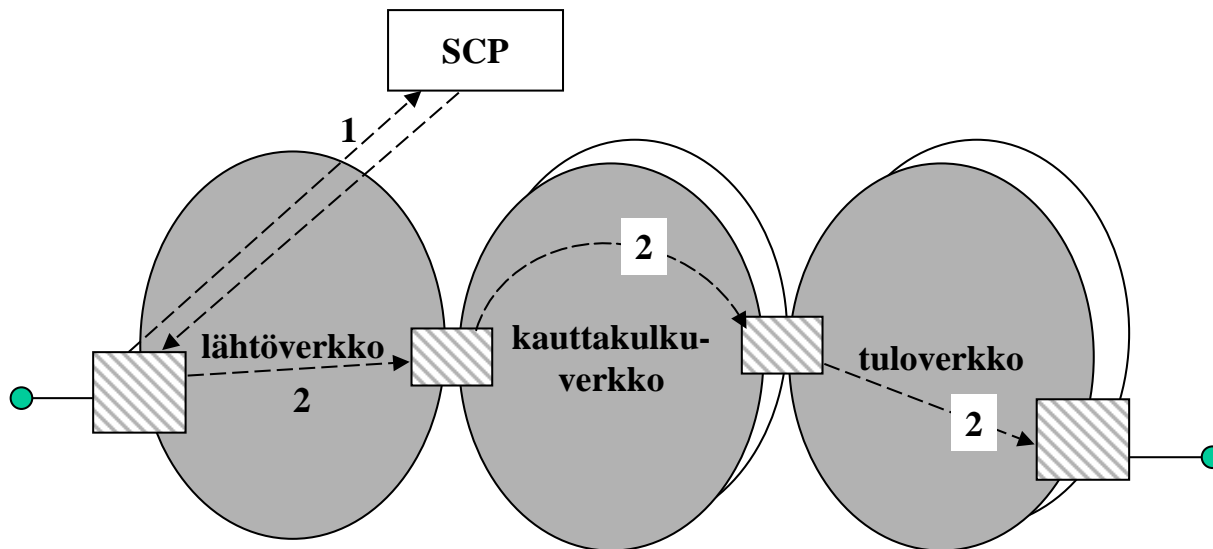


# Numeron siirrettävyys vaatii numero- muunnosta ennen reititystä



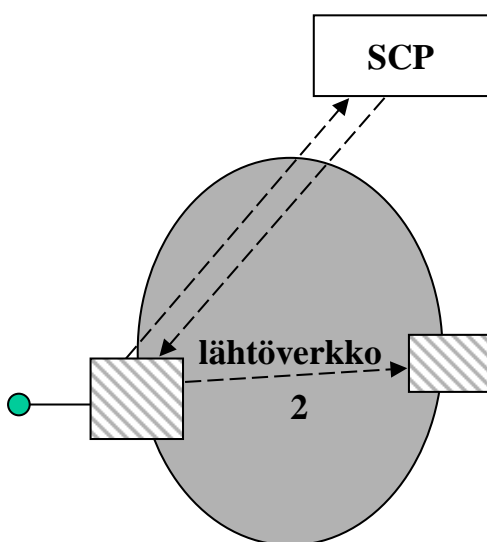
Kuva esittää Suomessa periaatteessa käytössä olevaa ratkaisua, jolla mahdollistetaan numeron siirtyminen operaattorilta toiselle teleliikennealueella.

## Kuinka reititys hoidetaan, jos jokin tai jotkut ao verkoista perustuvat IP-protokollaan?



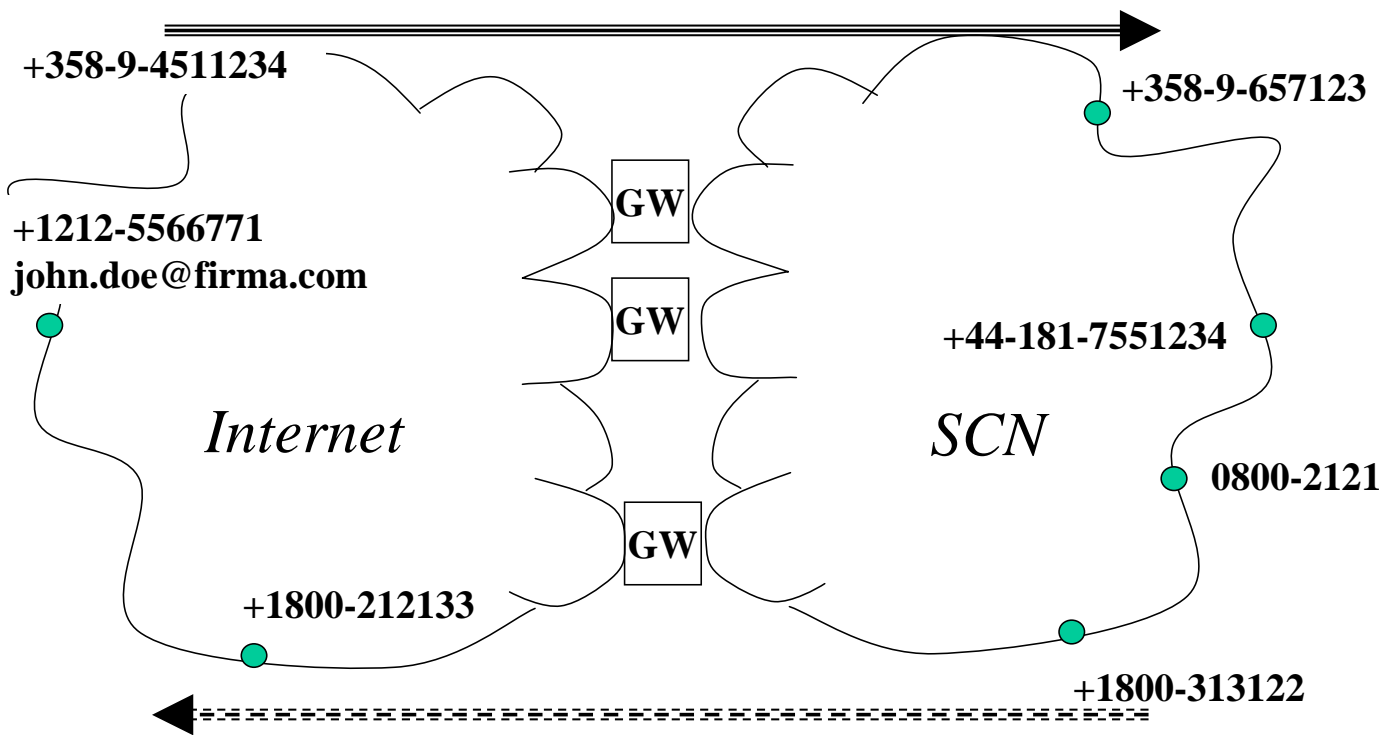
**Internetin ja PSTN/ISDN verkon yhdentymisen on tämän päivän ilmiö.**  
Tämä on eräs niistä kysymyksistä, joita tutkitaan Teletekniikan labran IMELIO projektissa.

## Palvelunumerot vaativat numeromuuntaa



- + 800-numerot, 700-numerot, ikinumerot
- + Numeromuunto voidaan tehdä IN:llä tai keskuksessa.
- + Mobiilinumeroita vaativat aina numeromuunnoksen päättyvälle puhelulle (MS-ISDN ->MSRN) HLR:n avulla
- + Numeromuuntojen hallinta IN:ssä on helpompaa, keskus tekee ne nopeammin

# Gateway Location is the Telephony Routing problem across a hybrid IP/Switched Circuit Network



*We are working on this in IPANA + IMELIO*

S-38.121 / RKa, NB / S-03

1-25

## Verkon mitoitus ja väylöitys ovat duaalisia tehtäviä

- *Väylöityksessä* verkon mitoitus on annettu. Tehtävänä on päättää kuinka tuleva liikenne välitetään eteenpäin kun verkon topologia, linkkien ja solmujen kapasiteetti ovat tiedossa.
- *Mitoituksessa* väylöitysmenetelmä ja palvelun laatuvaatimukset on annettu. Tehtävänä on muodostaa reittisuunnitelma ja mitoittaa linkit.

S-38.121 / RKa, NB / S-03

1-26

# Reititysjärjestelmiä voidaan luokitella *dynaamisuuden* mukaan

- *Staattinen reititys*
- Ei huomioi verkon nykytilaa eikä liikenteen määrän tai suuntautuvuuden muutoksia
- huomioi luonnollisesti yksittäisten resurssien tilan
- *Adaptiivinen reititys*
- Huomioi liikenteen määrän ja suuntautuvuuden sekä verkon tilan muutokset tosiajassa.
- Yhteyksien katkeamiset, kytkinten vikaantumiset
- Vaatii verkkonodeilta jatkuvaa prosessointia

## PSTN/ISDN verkon perinteinen reititystapa on staattinen

- Staattinen reititys perustuu ennustettuun liikenteeseen ja etukäteistietoon verkon topologiasta ja tilasta
- Off-line verkkosuunnittelussa muodostetaan reititysrakenne
- Esim. Suomen televerkossa riittävä reititystapa

## Adaptiivisella reitityksellä verkon resursseja voidaan hyödyntää tehokkaammin

- Tilatiedon keruu voi olla hajautettua tai keskitettyä
- Reititysprotokollat lisäävät dynamiikkaa
- Esim. Internet ja uudemmat PSTN reititysmenetelmät
- Nopeisiin tilamuutoksiin ei aina kannata reagoida, jos tilamuutosta ei ehditä levittää noodeihin ennen seuraavaa tilamuutosta

## Dynaaminen reititys on välimuoto ja perustuu ennustettuun liikenteeseen

- Termien staattinen, dynaaminen, adaptiivinen reititys käyttö on häilyvää
- Staattinenkin reititys kuulostaa lähtöjohdot - suppeassa mielessä mukautuu liikennetilanteeseen
- Dynaamiseksi voidaan nimittää reititystä, jossa käytetään vuorokauden aikojen mukaan vaihtelevia reittikuvauksia - esim. USAssa parantaa merkittävästi verkon suorituskykyä itä- ja länsirannikon aikaeron takia.

# Reitin valinta voi perustua

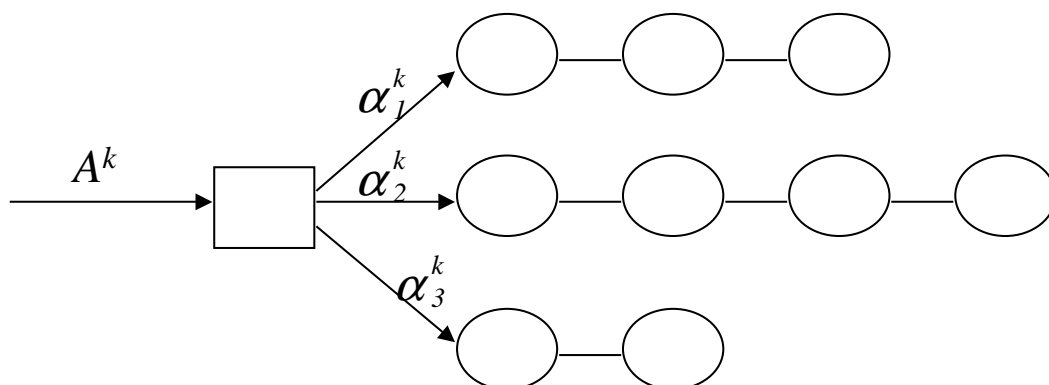
## globaaliin tietoon

- verkon käyttö tehokkainta
- tietoa on paljon ja reaaliaikaista saantia on vaikea järjestää
- haavoittuva
- Esim. TINA arkkitehtuuri

## paikalliseen tietoon

- ratkaisu on hajautettu ja nodit autonomisia
- verkon koolla ei rajoja
- tavoitellaan lähes optimaalisia reititysalgoritmeja

## Liikennettä voidaan jakaa vaihtoehtoisille poluille



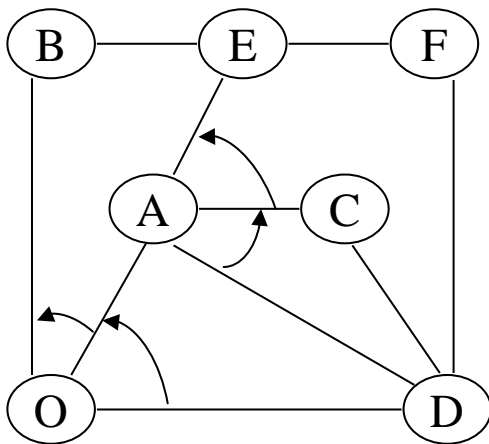
$$\sum_p \alpha_p^k = 1$$

Kuormanjakokertoimet  $\alpha_n^k$  voivat joko olla kiinteitä tai perustua mittauksiin.

*Suomessa tarvitaan mm. liikenteen jakamiseksi vaihtoehtoisten kaukoverkkojen kesken. Puhutaan prosenttiväylöityksestä.*



# Vaihtoehtoinen väylöitys on PSTN perusreititysmenetelmä(perhe)



( Alternate routing )

O - yhteyden alkupää

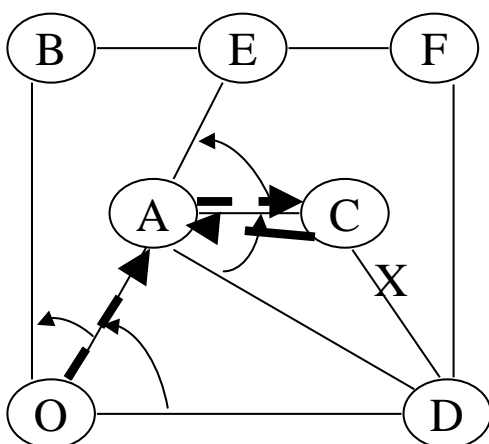
D - yhteyden kohde

Nuolilla esitetään väylien ylivuoto  
eli valintajärjestys.

Kaikki vaihtoehtoiset reitit on kuvattu  
solmujen reititystauluihin, joiden  
ylläpito ja suunnittelu tapahtuu off-line.

- Kuvatut vaihtoehtoiset reitit eivät kata välttämättä kaikkia topologian sallimia reittejä.
- Haku tapahtuu ennalta määrätyn algoritmin mukaan, valitaan aina ensimmäinen vapaa polku.

## Esimerkin vaihtoehtoisia O - D reittejä ovat



Ensisijainen: (o, d)

Vaihtoehtoiset: (o, a, d)

(o, a, c, d)

(o, a, e, f, d)

(o, b, e, f, d)

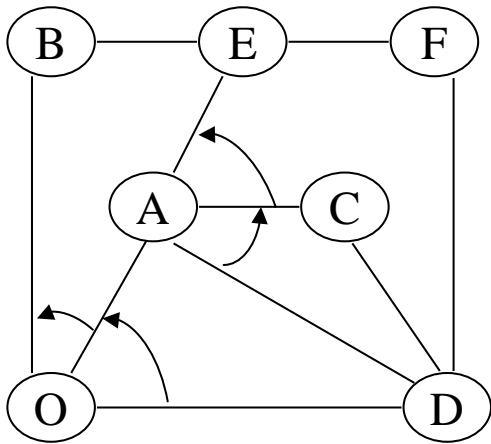
Jos puhelu on edennyt solmuun C ja  
(c, d) on varattu

- puhelu voi joko estyä tai

- puhelu voidaan palauttaa A:han  
(crackback)

reititysjärjestelmästä riippuen.

# Reitityksen optimaalisuutta voidaan tarkastella käyttäjän tai verkon kannalta



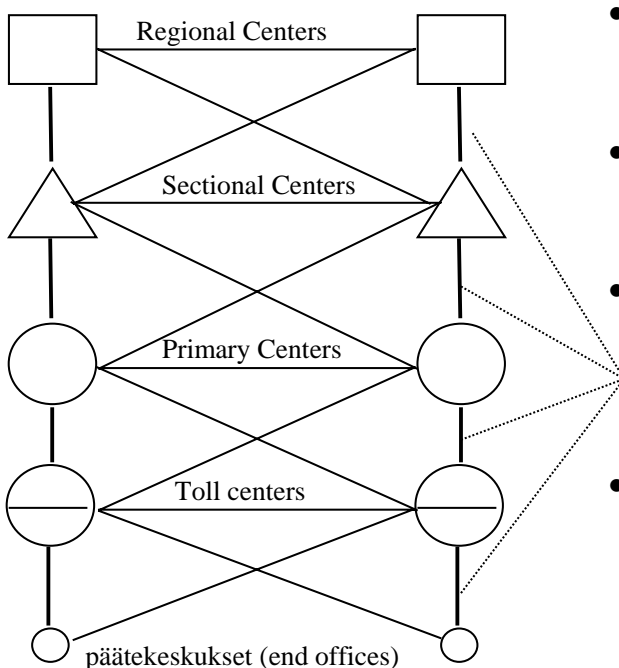
- Ensisijainen: (o, d)  
 Vaihtoehtoiset: (o, a, d)  
 (o, a, c, d)  
 (o, a, e, f, d)  
 (o, b, e, f, d)

Yhden puhelun kannalta on hyvä, että tarjolla on mahdollisimman monta vaihtoehtoista reittiä.

Koko verkon optimaalisen käytön kannalta vaihtoehtojen määrää joudutaan rajoittamaan!

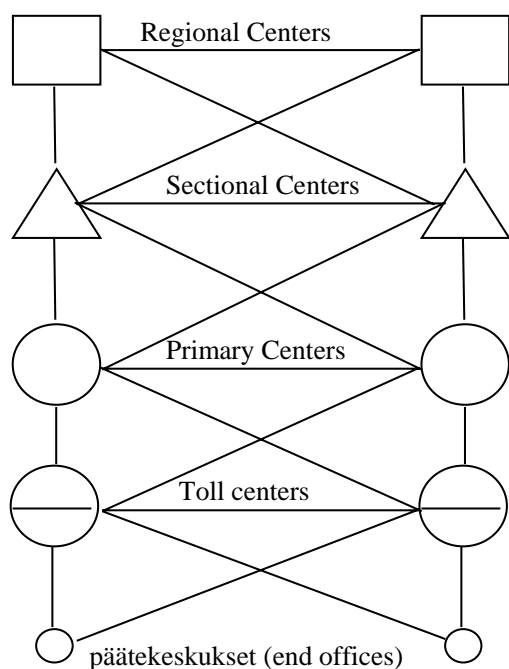
Esim (o, b, e, f, d) kuluttaa 4 johtoa, mutta (o, d) vain yhden!

## FHR - kiinteä hierarkinen välityks



- Puhelinverkon perinteisin perusreititysmenetelmä
- Vaihtoehtoisen välityksen muoto
- Hierarkiatasoja yhdistää viimeinen vaihtoehtoinen yhdysjohtoryhmä (final trunk group)
- Hierarkinen etäisyys =  $vv$  yhdysjohtoryhmien lkm keskusten välillä

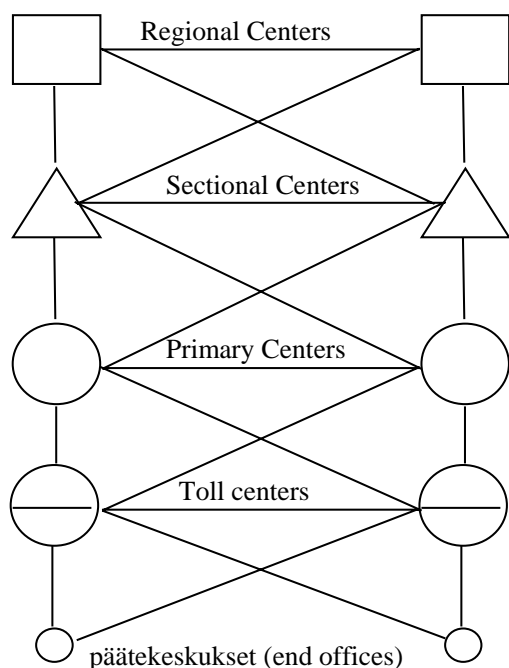
# FHR reititysalgoritmi on



1. Väylän valinta perustuu vain kohdekeskustietoon, puhelun alkuperällä ei ole merkitystä.
2. Keskus valitsee tarjotulle puhelulle aina ensimmäisen käytettävissä olevan yhdysjohtoryhmän vaihtoehtoisten joukosta.
3. Vaihtoehtoiset polut on määritetty kasvavan *hierarkisen etäisyyden* mukaan ko. keskukselta *kohdekeskukseen*.
4. Viimeinen vaihtoehtoinen reitti käyttää aina vv yhdysjohtoryhmää. Jos siitä ei löydy vapaata johtoa, puhelu estyy.

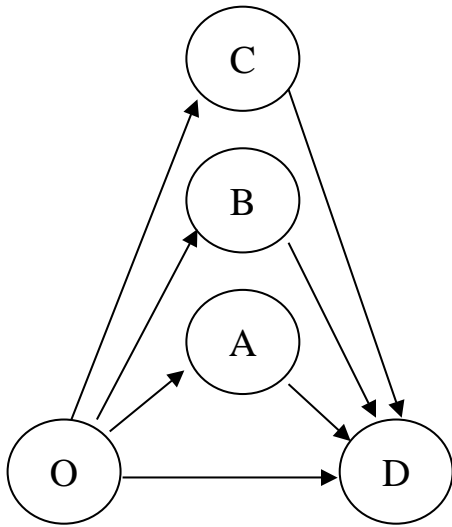
Eri verkoissa näistä perussäännöistä voi olla käytössä pieniä variaatioita.

## Hierarkisen väylöityksen ominaisuuksia



- Asettaa minimivaatimukset solmuille
- Silmukoita, joissa puhelu kiertää renkaassa ei voi muodostua.
- Jakaa solmut päätekeskuksiin ja kauttakulku-keskuksiin. Digitaalisen keskuksen kannalta kauttakulkuominaisuudet ovat kuitenkin lähes oheistuote.
- Voidaan näyttää, että on tehokkuudeltaan varsin kaukana optimaalisesta

# Dynaaminen ei-hierarkinen väylöitys - (AT&T kaukoverkko mid-1980's)

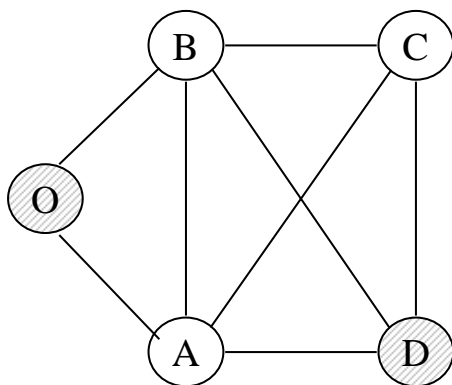


- Kaikki kesukset ovat samanlaisia - niiden välille ei ole määritelty hierarkiaa.
- Yksi yhdysjohtoryhmä voi olla jollekin puhelulle viimeinen vaihtoehto ja toiselle yksi vaihtoehdoista.
- Vaihtoehtoisten reittien pituus on 2, koska pitkät vaihtoehtoreitit ovat ongelmallisia verkon ylikuormatilanteissa.
- AT&T käyttää reittitaulujen sarjaa, josta oikea taulu valitaan kellonajan mukaan.
- Menetelmä käyttää cranckbackia.
- Reititystaulujen generointi ja *optimointi* vaatii keskitettyä liikennetiedon keruuta --> verkon hallinta.

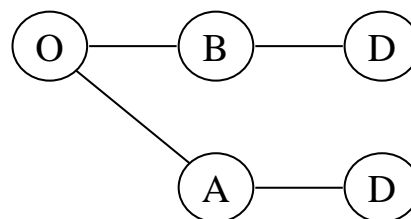
S-38.121 / RKa, NB / S-03

1-39

## Väylöityspuu kuvaa verkon reititystä



Esimerkkiverkko



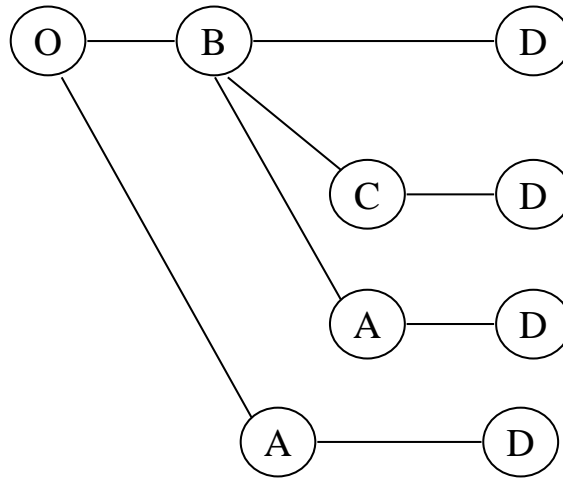
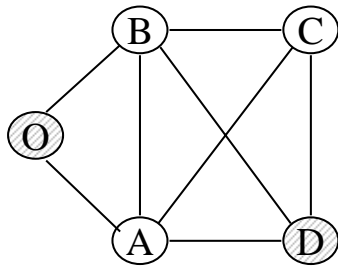
Väylöityspuu puhelulle O:sta D:hen

- Puuta luetaan ylhäältä alas ylivuotojärjestyksessä
- Yo esimerkissä ylivuotokontrolli pysyy O:ssa (lähtökeskusohjaus - originating-office control).

S-38.121 / RKa, NB / S-03

1-40

# Ylivuotokontrolli voidaan siirtää

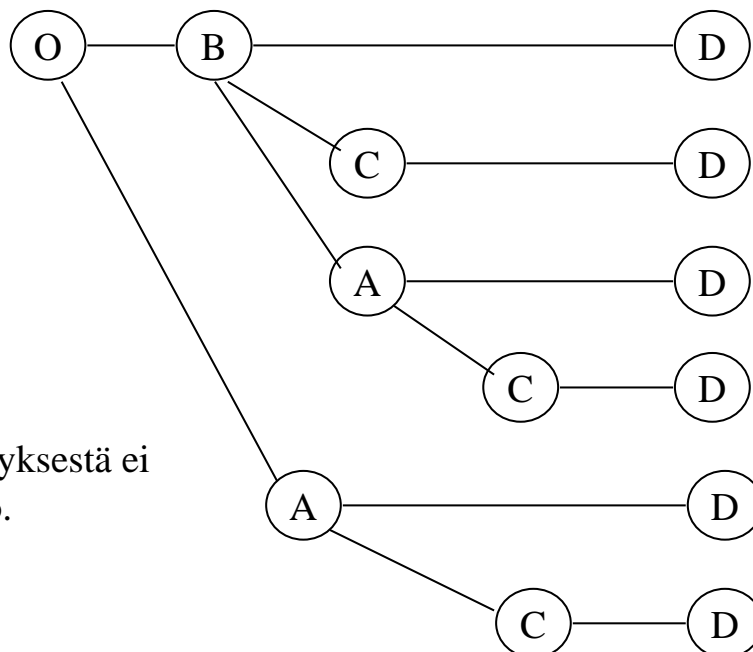
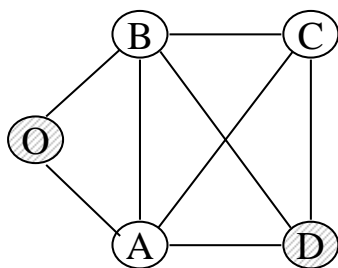


Ylivuotokontrolli siirtyy solmuun B, jos (o,b) johto löytyy.

Jos B:n lähtöjohdot on varattu:

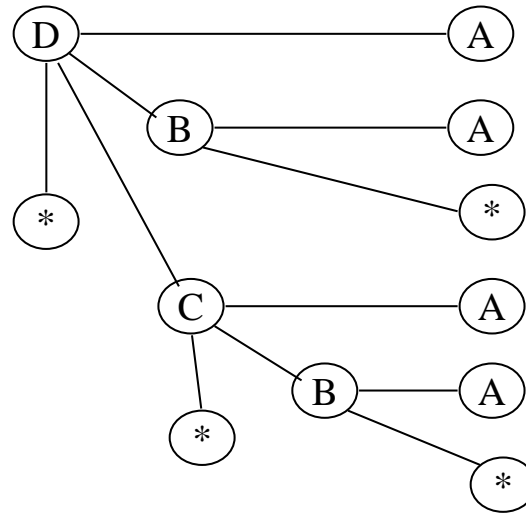
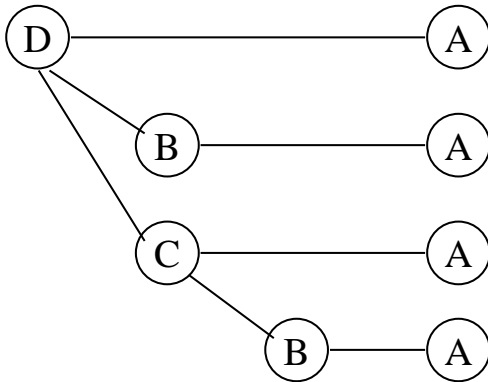
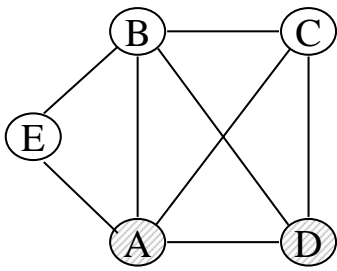
- esto, jos ei palautusta
- palautuksella ylivuotokontrolli voidaan siirtää takaisin O:lle

# Peräkkäiskontrollissa vaihtoehtojen valinta siirtyy aina



Yksinkertaisesta puuesityksestä ei selviä palautusten käyttö.

# Estonoodeilla täydennetty puu yksilöi väylöitysmenetelmän



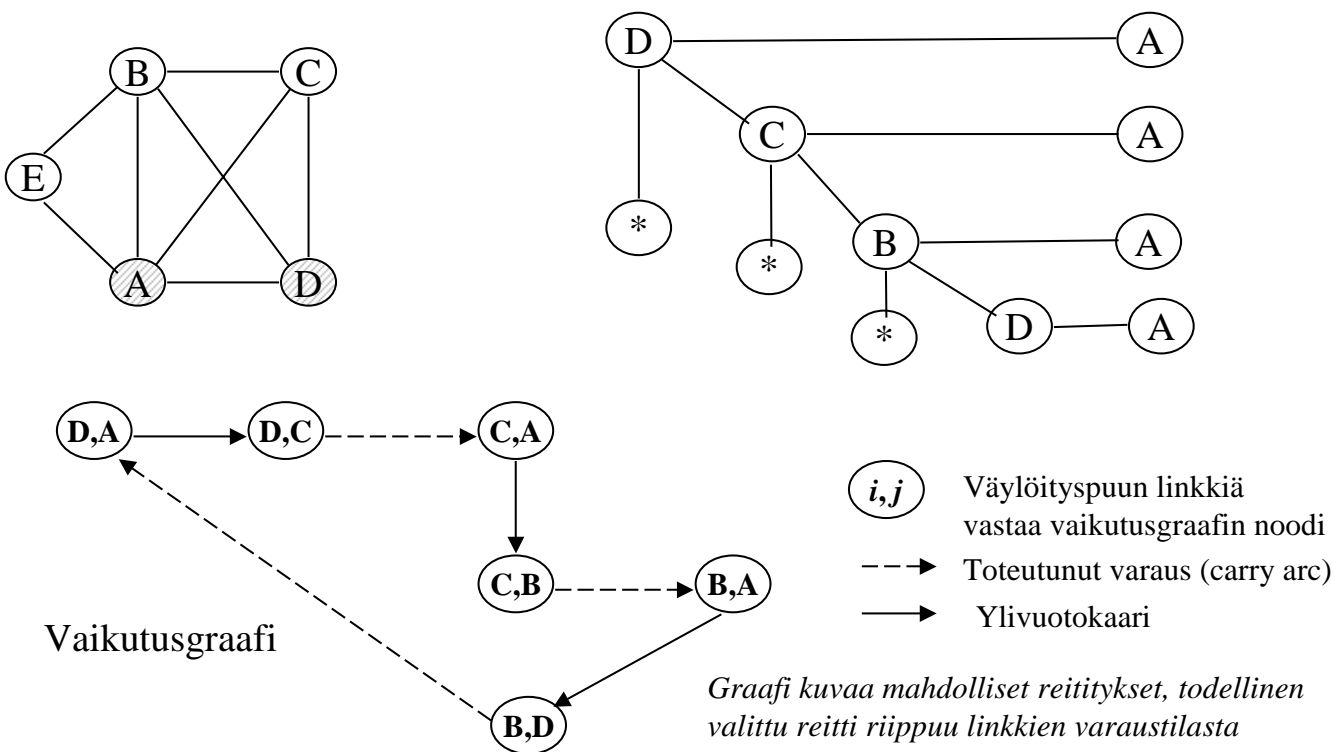
Huom: Estonoodilinkin kapasiteetti on ääretön.

Kaikki vaihtoehdot reititysmenetelmät voidaan kuvata täydennetyillä väylöityspuilla.

## Vaikutusgraafin avulla voidaan varmistaa silmukoiden puuttuminen

- Jos reititys perustuu yleiseen peräkkäiskontrolliin ja jos vaihtoehdot polut ovat pitempiä kuin 2 linkkiä, silmukat ovat mahdollisia.
- Liikenteen vuoto ristiin (linkiltä A linkille B ja B:ltä A:lle) saattaa myös olla haitallista.
- Vaikutusgraafien avulla voidaan myös määritellä ja analysoida osittaisjärjestys verkossa.

# Väylöityspuu, jossa on reittisilmukka



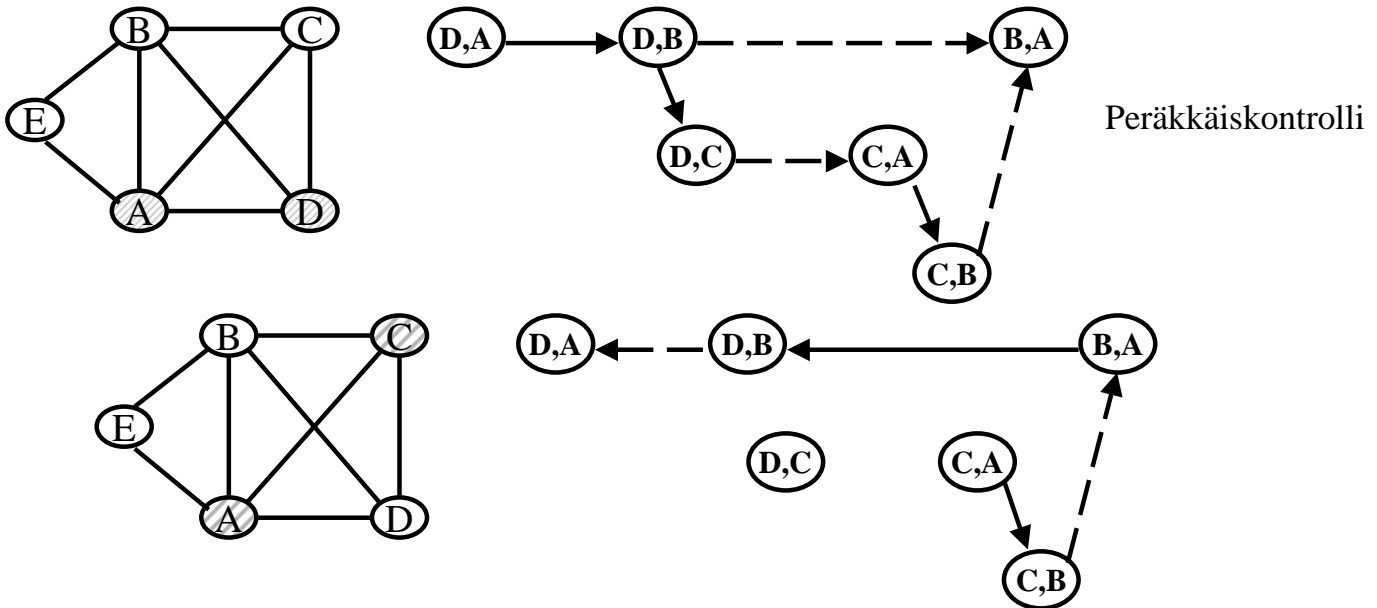
# Vaikutusgraafi voidaan esittää algebrallisesti

$\sigma(i, j)$  - Linkiltä  $i$  solmuun  $j$  suuntautuvan liikenteen ylivuotolinkin numero.

$\rho(i, j)$  - Linkiltä  $i$  solmuun  $j$  suuntautuvan liikenteen ensimmäisen jatkoyhteyslinkin numero.

- Silmukan olemassaolo vaikutusgraafissa on ekvivalenttia sen kanssa, että verkossa on reititysilmukka.
- Graafien käsittelyyn on standardialgoritmeja, joilla silmukat löytyvät tehokkaasti.

# Vaikutusgraafien yhdistäminen paljastaa ristiin ylivuodot



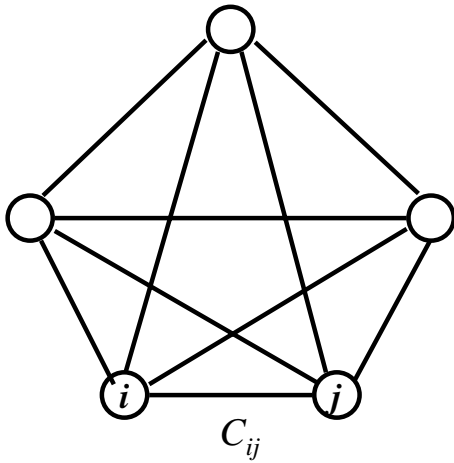
Silmukoimaton graafi määrittelee osittaisjärjestyksen. Mitoitus ja reitityksen mallintaminen yksinkertaistuvat merkittävästi, jos verkon kaikki vaikutusgraafit yhdistämällä saadaan osittaisjärjestys.

## Adaptiivinen reititys

- Tietokoneohjatuissa keskuksissa voidaan hyödyntää monipuolisempia reitityksen lähtötietoja.
- Vaihtoehtoinen reititys allokoii liikennettä vaihtoehtoisille poluille ennalta määrättyssä järjestyksessä,
- Adaptiivinen reititys allokoii liikennettä vaihtoehtoisten polkujen joukolle ilman ennalta määrättyä polkujen järjestystä.
- Sen sijaan poluille lasketaan arvofunktiio, joka määrää valinnan mahdollisten joukosta.
- Variaatioita arvofunktion määrittelyyn, arvofunktion lähtötietojen keruumekanismien jne mukaan.



# DAR - Dynamic Alternative Routing



DAR toimii täydellisesti silmukoidussa verkossa

Sallittuja ovat suora reitti solmusta  $i$  solmuun  $j$  ja korkeintaan kahden linkin varapolku.

$r_{ij}$  - linkin  $i,j$  yhdysjohtovarausparametri.

$k(i,j)$  - solmun  $i$  solmuun  $j$  suuntautuvan liikenteen hetkellinen (vara)kauttakulkusolmu kahden linkin varapolulla

*Puhelu solmusta  $i$  solmuun  $j$  tarjotaan aina ensin suoralle linkille ja ohjataan sille, jos löytyy vapaa johto. Muussa tapauksessa puhelu tarjotaan kahden linkin varapolulle solmun  $k$  kautta. Puhelu onnistuu, jos  $r_{ik}$  ja  $r_{kj}$  johtoa on vapaana. Jos ei, puhelu estyy ja valitaan uusi  $k$ .*

## $r_{ij}$ - linkin $i,j$ yhdysjohtovarausparametri

- Kahden linkin varapolkua käyttävä puhelu voi aiheuttaa estoa monelle seuraavalle puhelulle jos sen sallitaan varaavan viimeinen johto.
- Ilman varausparametria, verkon tila on epästabiili siten, että läpimenevä maksimiliikenne vaihtelee kahden tason välillä - verkko oskilloi.
- Esim.  $N$  noodia,  $N(N-1)$  linkkiä, kullakin  $M$  johtoa.

Jokaisesta noodista lähtee  $p$  puhelua.

Jos puhelut käyttävät vain suoria johtoja  $\Rightarrow p N \leq N(N-1) M$   
eli  $p \leq (N-1) M$

Kaikki puhelut käyttävät 2 johtoa  $\Rightarrow$

Yhteensä  $2pN$  johtoa  $\leq N(N-1) M \Rightarrow p \leq (N-1) M/2$

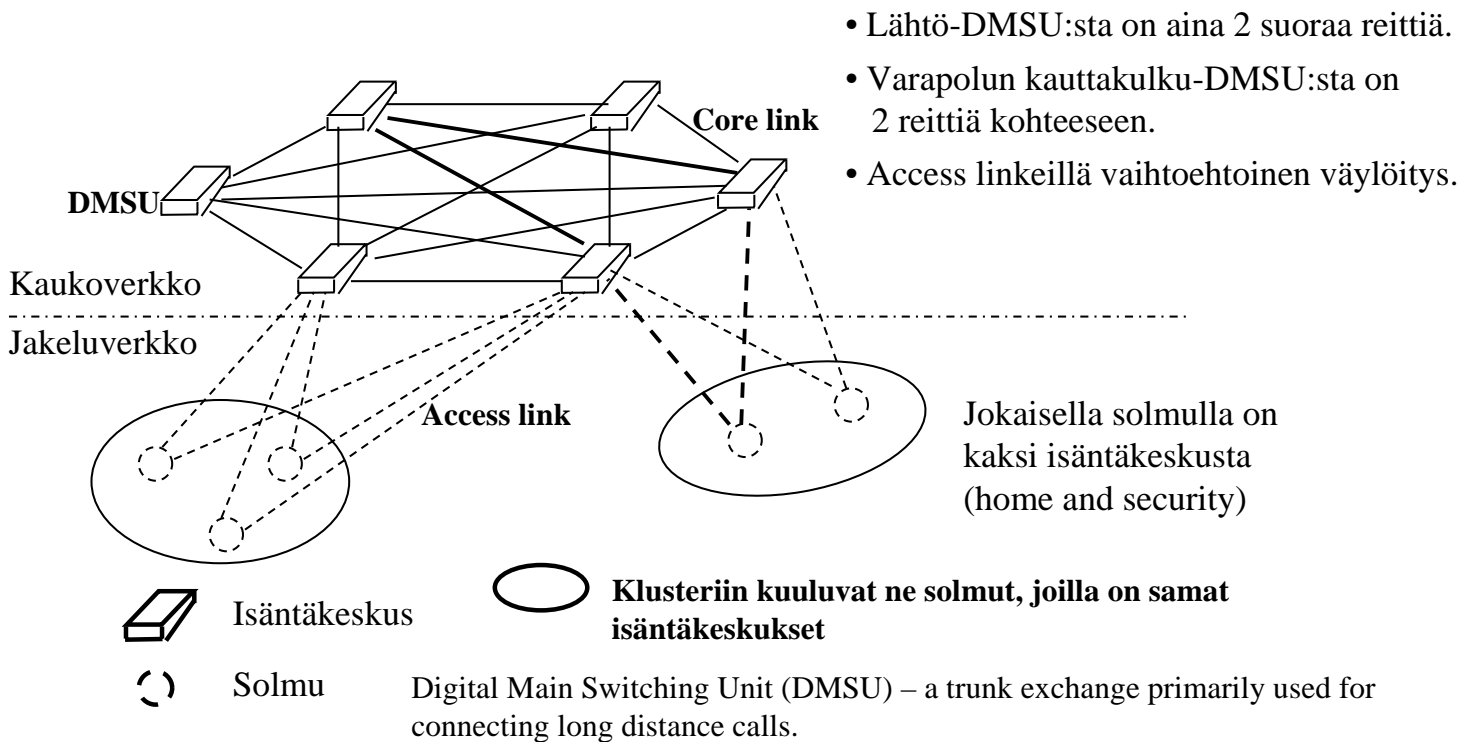
## $r_{ij}$ - linkin $i,j$ yhdysjohtovarausparametri...

- Suurikapasiteettisillakin linkeillä  $r$  on pieni luku.
- Riittää jopa, että  $r \neq 0$  käytetään vain vaihtoehdoisen polun ensimmäiseen linkkiin.
- Jos yhdelle puhelulle sallitaan enemmän kuin 1 vaihtoehtoinen 2 linkin polku  $r$  arvoa pitää kasvattaa.

## DAR variaatioita

- Vaihtoehtoreitin kauttakulkusolmun vaihto, kun kyseiseltä reitiltä varataan viimeinen sallittu johto.
- Jotkin kauttakulkusolmut voivat olla parempia kuin toiset => uuden solmun valinta voi olla satunnaisen sijasta painotettu suosimaan hyviä solmuja.
- Jos vaihtoehtoreitille tulee paljon liikennettä se voidaan jakaa usean vaihtoehtosolmun kesken, joista kukin resetoidaan toisistaan riippumatta.

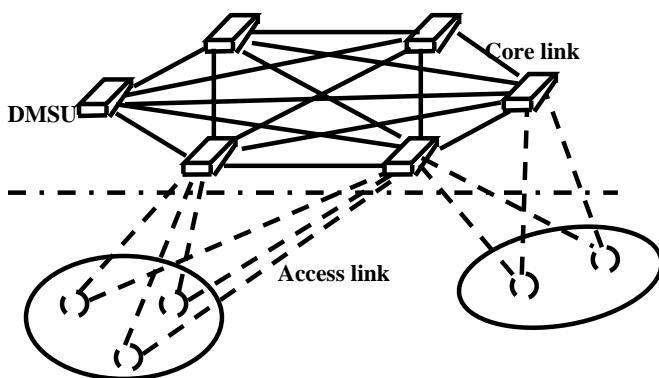
# BT:n DAR toteutus



S-38.121 / RKa, NB / S-03

1-53

# BT:n DAR jatkuu



BT:llä on yli 60 DMSU:ta.

Mahdollisuuksia:

- Access linkeillä tuleva ja lähtevä liikenne voi olla ensisijaista eri isäntiin.
- Scenaariota voidaan jatkaa moni-isäntä verkkoon.
- Isäntien lukumäärä access solmua kohti voi myös vaihdella.
- Kauttakuluvaihtoehtosolmuja on  $N - 3$ .

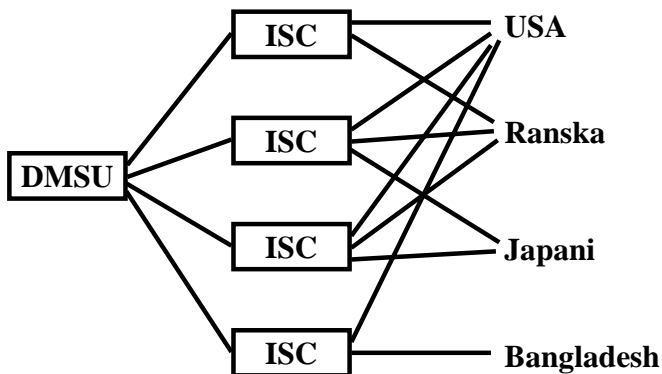
*Viiimeisen vaihtoehdon etuoikeusperiaate*

- *Laskevalla liikenteellä, joka on saavuttanut kohdeisännän, on vain yksi vaihtoehtoinen reitti.*
- *Siksi Access linkeillä kannattaa asettaa yhdysjohtovarausparametri, joka ei salli nousevan liikenteen varata viiimeistä johtoa ensisijaisella linkillä.*

S-38.121 / RKa, NB / S-03

1-54

# Adaptiivinen reititys vajaasti silmukoidussa (kansainvälisessä) verkossa



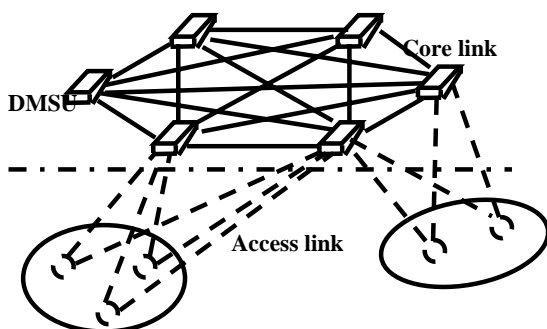
## Vaihtoehdot:

- Tiedot ISC-maa linkkien varaustilasta välitetään DMSU:lle, joka ohjaa nousevan liikenteen vähiten varatulle suunnalle -- ongelma lisäsignaalintarve.
- Kuormanjako (proportionate routing) -- ongelma liikenteen ennustaminen
- Palautus ISC:ltä, jos kv-linkit varattu -- ylikuormitusteessa keskusten kuormitus kasvaa nopeasti kun puhelua pallotetaan eri vaihtohto-ISC:ltä toiselle + Kapasiteetin lisäys DMSU-ISC välillä voi huonontaa koko verkon suorituskykyä.
- DAR kiinteällä ensisijais-ISC:llä -- ongelmana, miten allokoida ensisijaisuudet tasaisesti.
- *DAR yhdelle hetkelliselle ISC:lle, vaihtohto-ISC:n valinta jos puhelu estyy -- yhdellä puhelulla vain yksi mahdollisuus onnistua. Tämä on kuitenkin parhaiten toimiva algoritmi!!*

S-38.121 / RKa, NB / S-03

1-55

# DAR reititysalgoritmien vertailu



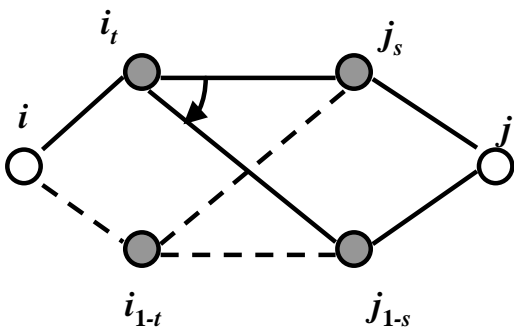
## Vaihtoehdoiset algoritmit:

1. Nouseva liikenne aina tietyn isännän  $i$  kautta ja laskeva tietyn isännän  $j$  kautta. Silmukoidussa kauko-verkossa suora ja kaikki kaksilinkkiset vaihtoehdot ovat sallittuja (single parenting) -- korkea esto.
2. Kaikki neljä suoraa reittiä ovat sallittuja, niistä valitaan vähiten kuormitettu (LLR-least loaded routing).  
Huom: Toteutus vaatii kuormitustiedon nopeaa jakelua!  
Suorituskyky lähestyy teoreettista optimia.
3. Etsitään algoritmia, jonka suorituskyky lähestyy LLR:ää, mutta joka on helppo toteuttaa.  
⇒ tartuntaperiaate ja viimeisen vaihtoehdon etuoikeusperiaate.

S-38.121 / RKa, NB / S-03

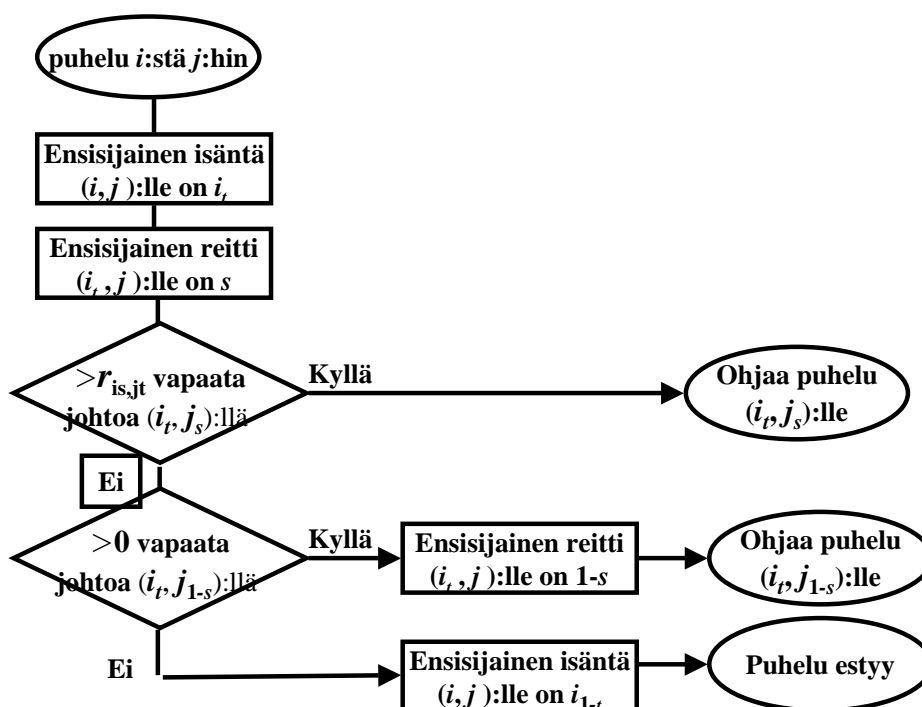
1-56

# Tartuntaperiaate pitäytyy reittiin, jolla liikenne onnistuu, ja luopuu reitistä, jolla on estoa

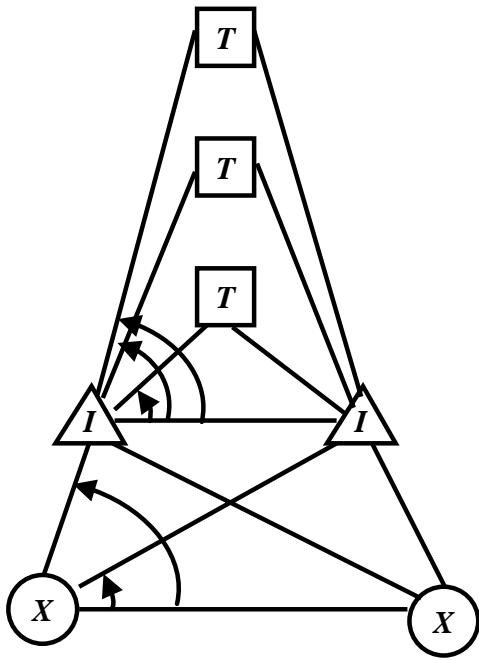


1. Solmun  $i$  ensisijainen isäntä  $j$ :n suuntaan on  $i_t$
2. Kaukosolmun  $i_t$  ensisijainen kohdeisäntä  $j$ :n suuntaan on  $j_s$
3. Jos puhelu onnistuu  $i_t j_s$  kautta, ensisijaisuudet pidetään voimassa.
4. Jos puhelu estyy  $i_t j_s$  kautta, yritetään  $i_t j_{1-s}$  kautta, jos onnistuu,  $i_t$  vaihtaa  $j_{1-s}$  :n ensisijaisvaihtoehdoksi  $j$ :n suuntaan.
5. Jos 4 epäonnistuu, puhelu estyy ja  $i$  vaihtaa ensisijaisisännäksi  $i_{1-t}$  :n  $j$ :n suuntaan.

# Yleinen tartuntaperiaate yhdistää tartunnan ja viimeisen vaihtoehdon etuoikeuden



# RCAR - jäännöskapasiteettiin perustuva adaptiinen reititys/Canada



Toteutusnimi DCR - dynamic call routing/Telecom Canada

- Tiedot lähtöjohtojen varaustilasta, estoon päätyneistä kutsuista ja CPU kuormasta kerätään keskitettyyn reititysvalvontakeskukseen 10s välein. Valvontakeskus laskee ja lataa uudet reititystaulut *I* ja *T* keskuksiin.
- Ideana valita reitti, jolla on eniten vapaita johtoja.
- Parantaa verkon suorituskykyä merkittävästi.
- Mukautuu nopeasti tavallisuudesta poikkeavaan liikenteeseen ja linkki- sekä keskusvikoihin.
- Edut liittyvät aikaeroihin itä- ja länsirannikon välillä.
- Haavoittuva valvontakeskuksen vikaantumiselle. Palaa FHR malliin, jos valvontakeskus ei toimi.